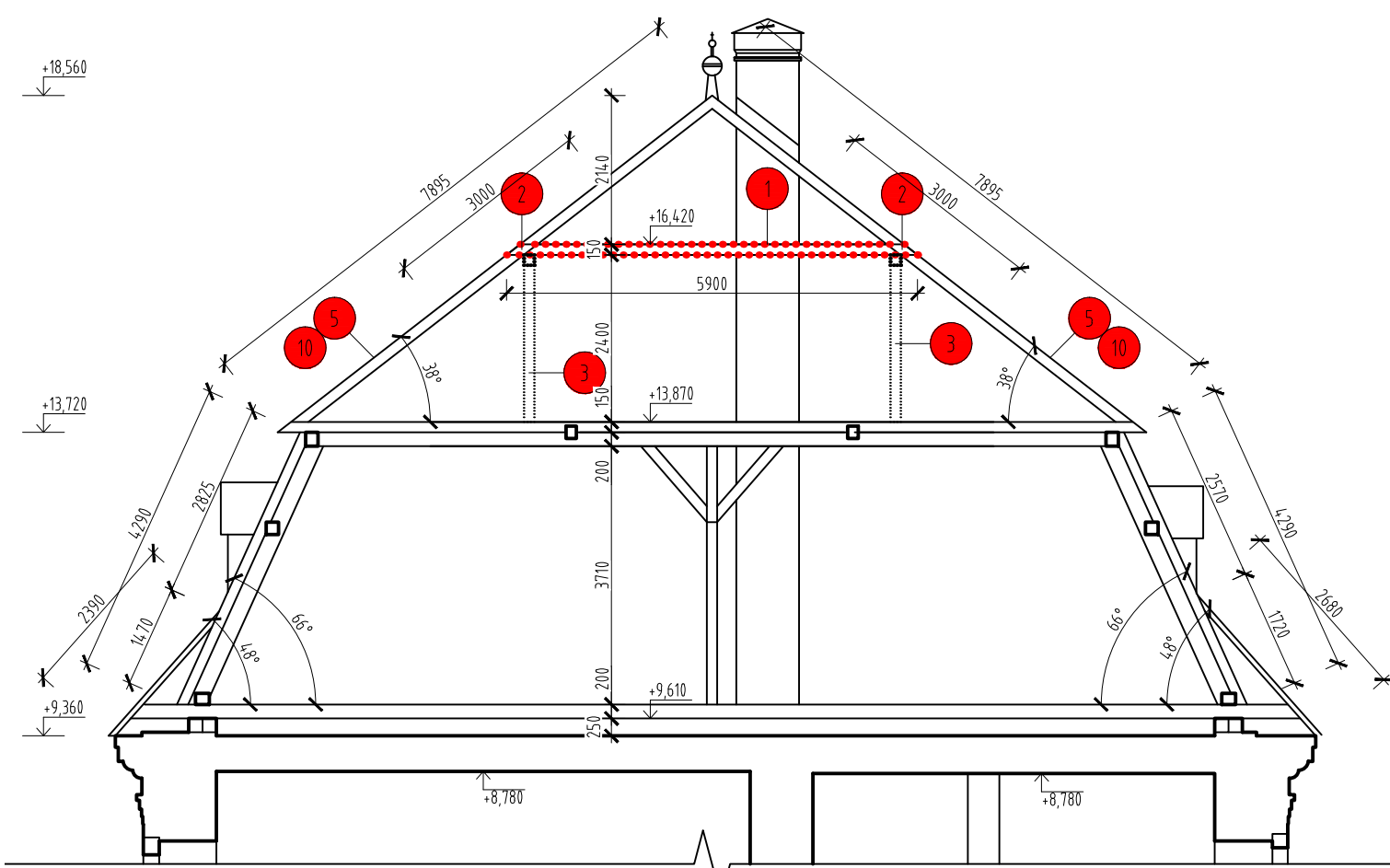
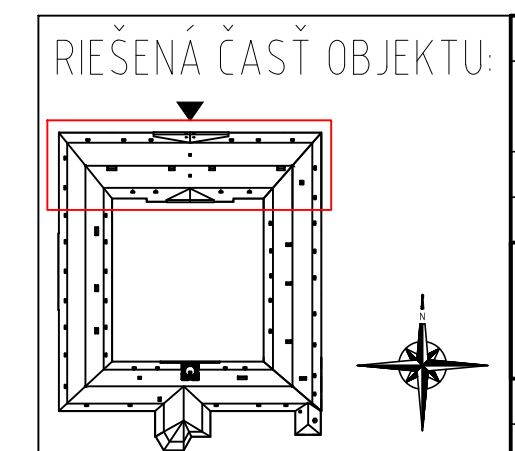
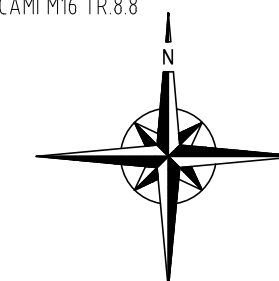


PÔDORYS KROVU SEVERNÉHO KRÍDLA, M1:100

LEGENDA STAVEBNÝCH PRÁČ

- 1 DOPLNENIE CHÝBAJÚCEJ ALEBO VÝMENA POŠKODENEJ KLIESTINY, 150x150mm
- 2 DOTIAHNUTIE VŠETKÝCH STYKOV KLIESTIN STOLÁRSKOU ZVIERKOU A NÁSLEDÉ ZOŠRAUBOVANIE 4ks Tx VRUTMI 6x180mm S PLOCHOU HLAVOU DO DREVA
- 3 V SEVERNOM KRÍDLE DOPLNENIE CHÝBAJÚCICH DREVENÝCH POZDĹŽNYCH A PRIEČNYCH TRÁMOV MEDZI STĽPMI
- 4 DOPLNENIE CHÝBAJÚCICH NÁROŽNÝCH HRANOLOV V STYKU JEDNOTLIVÝCH KRÍDEL. POČAS PRÁČ JE POTREBNÉ DOČASNE PODOPRIEŤ PRÍLAHLÝ KROV NA OBE STRANY OD NÁROŽIA. VYKONAŤ VIZUÁLNU KONTROLU VŠETKY DREVENÝCH PRVKOV. AK SA ZISTÍ, ŽE POŠKODENIE DREVENÉHO PRVKU JE ROZSAHLE A MÔŽE OVPLYVNÍŤ STATIKU KROVNEJ KONŠTRUKCIE TAK PRVKO NAHRADIŤ NOVÝM. PRI POCHYBNOSTIACH PRIZVAŤ PROJEKTANTA STATIKY NA POSÚDENIE A NÁVRH RIEŠENIA OPRAVY.

- 6 OPRAVA ZBORTENÉHO TESÁRSKEHO SPOJA DOLNÝCH KLIESTIN (cca 11ks) JUŽNÉHO KRÍDLA V ČASTI NAD KAPLNOKOU. STYKY DOPLNIŤ PRÍLOŽKOU Z OCEĽOVÉHO POZINKOVANÉHO PLECHU HR. 6mm A PRIPojiŤ KU KAŽDÉMU TRÁMU POZINK. ZÁVITOVÝMI TYČAMI M16 TR.8.8
- 7 ZOSILNENIE VÝMENEJ MEDZI DVOMI KLIESTINAMI PODOPIERAJUCEJ STĽP V RCHOLU SEVEROZÁPADNÉHO NÁROŽIA. DOPLNIŤ PRÍLOŽKY KLIESTIN + ZOSILNIŤ VÝMENEJ.
- 8 VŠETKO ZISTENÉ REZIVO S KÓROU DÔSLEDNE ODKŮROVAŤ + OŠETRIŤ NÁTEROM PROTI DREVOKAZNÉMU HMYZU. ROVNAKO VŠETKY NOVÉ PRVKY OŠETRIŤ PRED ZABUDOVANÍM NÁTEROM PROTI DREVOKAZNÉMU HMYZU.
- 9 DOPLNENIE A OPRAVA ZÁKLADNEJ NOSNEJ KONŠTRUKCIE A DOPLNENIE BEZPEČNOSTNÝCH PRVKOV DREVENEJ KONŠTRUKCIE HODINOVÉHO STROJA A VÝSTUPU DO VEŽIČKY
- 10 V ĎALŠEJ ETÁPE ÚDRŽBY SA ODPOŮRČA LOKÁLNA VÝMENA POŠKODENÝCH ŠINDĽOV A LOKÁLNE DOTESNENIE RIZIKOVÝCH SPOJOV TRVALE PRUŽNÝM TMELOM TMAVEJ FARBY (NAPR. STREŠNÝ TMEL)



CHARAKTERISTICKÝ REZ SEVERNÝM KRÍDLOM, M1:100

LEGENDA

- EXISTUJÚCE MURIVO
- DOPLNENIE CHÝBAJÚCEJ / VÝMENA POŠKODENEJ KLIESTINY, 150x150 mm

INFORMATÍVNY VÝKAZ PRVKOV - SEVERNÉ KRÍDLO						
Č.	POPIS	MATERIÁL	PROFIL (mm)	DLŽKA 1ks (m)	MNOŽSTVO	POZNÁMKA
1	Klieština	drevo tr. C24	150x150	6,00	10ks	presný perez na mieste
2	Príložka krokovy	drevo tr. C24	100x150	3,00	68ks	presný perez na mieste
3	Zaveťovanie v rovne strechy	drevo tr. C24	32x100	6,00	20ks	presný perez na mieste (4poila)
4	Spoj materiál - TX 6x180 s plochou hl.	DIN 1052			1600 ks	predbežný odhad
5	Pomocný spoj materiál				3kg	odhad
6	Pomocný drevený rozšárací materiál (rozšáracie hrany a fošne)	drevo tr. C21		cca 3 m	0,90 m3	odhad
7	Chýbajúce trámy, stojky a vzpery existujúcej stolice	drevo tr. C24	150x150	6,00	20ks	oprava stolice, perez na presný rozmer na mieste
8	ispojovací materiál - uholník 100x100				30ks	odhad

RIEŠENÁ ČASŤ OBJEKTU:

ARCHITEKTÚRA	ZODP. PROJEKTANT	VYPRACOVALA				
Ing. Martina Viktorová	Ing. Martina Viktorová	Ing. Martina Viktorová				
STAVEBNÍK	Múzeum vo Svätom Antone, Svätý Anton č.291, 969 72 Svätý Anton	Ing. Richard Zorvan	info@archdesign-group.com www.archdesign-group.com			
MIESTO STAVBY	Svätý Anton č.291, 969 72 Svätý Anton		DÁTUM	JANUÁR 2021		
STAVBA:			STUPEŇ PD	PROJEKT STAVBY		
			MIERKA	1:100	FORMÁT	5xA4
			PROFESIA	ARCHITEKTÚRA		
NÁZOV OBJEKTU	KAŠTIEĽ		ČÍSLO PRÍLOHY	A01		
OBSAH VÝKRESU	SEVERNÉ KRÍDLO					