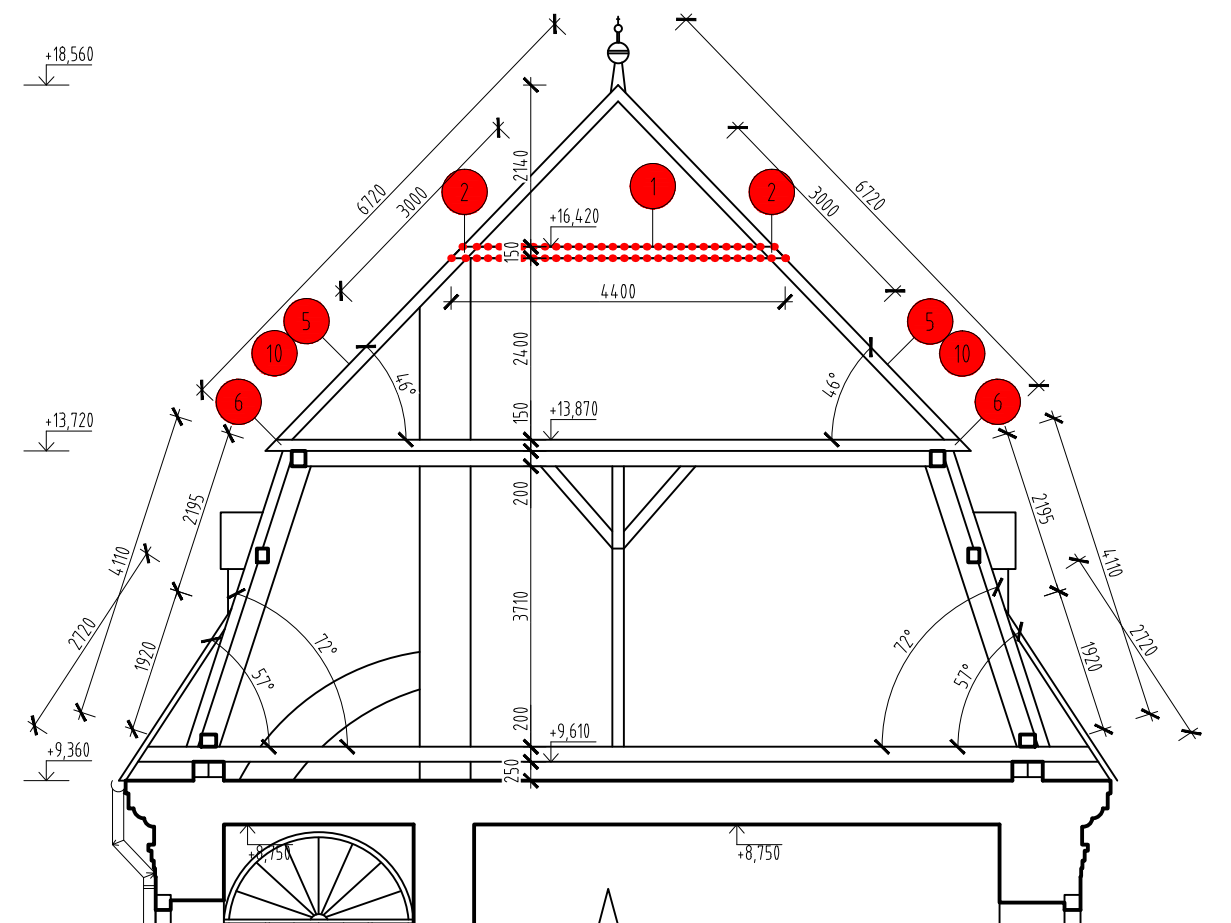


- ### LEGENDA STAVEBNÝCH PRÁČ
- 1. DOPLNENIE CHÝBAJÚCEJ ALEBO VÝMENA POŠKODENEJ KLIESTINY, 150x150mm
 - 2. DOTIAHNUTIE VŠETKÝCH STYKOV KLIESTÍN STOLÁRSKOOU ZVIERKOU A NÁSLEDNÉ ZOŠRAUBOVANIE 4ks Tx VRUTMI 6x180mm S PLOCHOU HLAVOU DO DREVA
 - 3. V SEVERNOM KRÍDLE DOPLNENIE CHÝBAJÚCICH DREVENÝCH POZDLŽNÝCH A PRIEČNYCH TRÁMOV MEDZI STĽPMI
 - 4. DOPLNENIE CHÝBAJÚCICH NÁROŽNÝCH HRANOLOV V STYKU JEDNOTLIVÝCH KRÍDEL. POČAS PRÁČ JE POTREBNÉ DOČASNE PODOPRIEŤ PRÍLAHLÝ KROV NA OBE STRANY OD NÁROŽIA.
 - 5. VYKONÁŤ VIZUÁLNU KONTROLU VŠETKY DREVENÝCH PRVKOV. AK SA ZISTÍ, ŽE POŠKODENIE DREVENÉHO PRVKU JE ROZSAHLE A MÔŽE OVPLYVNÍŤ STATIKU KROVNEJ KONŠTRUKCIE TAK PRVKO NAHRADIŤ NOVÝM. PRI POCHYBNOSTIACH PRIZVAŤ PROJEKTANTA STATIKU NA POSÚDENIE A NÁVRH RIEŠENIA OPRAVY.
 - 6. OPRAVA ZBORTENÉHO TESÁRSKEHO SPOJA DOLNÝCH KLIESTÍN (cca 11ks) JUŽNÉHO KRÍDLA V ČASTI NAD KAPLNKOU. STYKY DOPLNIŤ PRÍLOŽKOU Z OCEĽOVÉHO POZINKOVANÉHO PLECHU HR. 6mm A PRIPJOIŤ KU KAŽDEMU TRAMU POZINK. ZÁVITOVÝMI TYČAMI M16 TR.8.3
 - 7. ZOSILNENIE VÝMENEY MEDZI DVOIMI KLIESTINAMI PODOPIERAJUCEJ STĽP VŔCHOLU SEVEROZÁPADNÉHO NÁROŽIA. DOPLNIŤ PRÍLOŽKOU KLIESTÍN + ZOSILNIŤ VÝMENEY.
 - 8. VŠETKO ZISTENÉ REZIVO S KÓROU DÔSLEDNE ODKOŔOVAŤ + OŠETRIŤ NÁTEROM PROTI DREVOKAZNÉMU HMYZU. ROVNAKO VŠETKY NOVÉ PRVKY OŠETRIŤ PRED ZABUDOVANÍM NÁTEROM PROTI DREVOKAZNÉMU HMYZU.
 - 9. DOPLNENIE A OPRAVA ZÁKLADNEJ NOSNEJ KONŠTRUKCIE A DOPLNENIE BEZPEČNOSTNÝCH PRVKOV DREVENEJ KONŠTRUKCIE HODINOVÉHO STROJA A VÝSTUPU DO VEŽIČKY
 - 10. V ĎALŠEJ ETÁPE ÚDRŽBY SA ODPORUČA LOKÁLNA VÝMENA POŠKODENÝCH ŠINDĽOV A LOKÁLNE DOTESNENIE RIZIKOVÝCH SPOJOV TRVALE PRUŽNÝM TMELOM TMAVEJ FARBY (NAPR. STREŠNÝ TMEL)



CHARAKTERISTICKÝ REZ JUŽNÝM KRÍDLOM, M1:100

LEGENDA

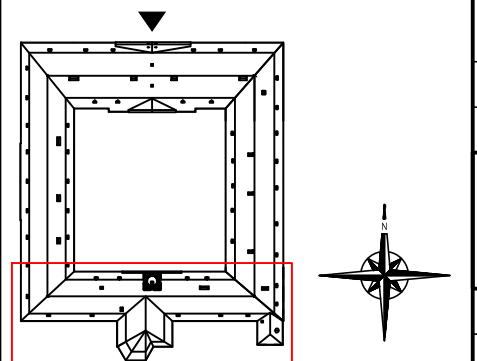
- EXISTUJÚCE MURIVO
- DOPLNENIE CHÝBAJÚCEJ / VÝMENA POŠKODENEJ KLIESTINY, 150x150 mm

INFORMATÍVNY VÝKAZ PRVKOV - JUŽNÉ KRÍDLO

Č.	POPIS	MATERIÁL	PROFIL (mm)	DĹŽKA 1ks (m)	MNOŽSTVO	POZNÁMKA
1	Klieština	drevo tr. C24	150x150	6,00	5ks	presný perez na mieste
2	Príložka krokvy	drevo tr. C24	100x150	3,00	78ks	presný perez na mieste
3	Zaveľtovanie v rovine strechy	drevo tr. C24	32x100	6,00	10ks	presný perez na mieste (2poľa)
4	Pozink. stíchnkový plech - spevnenie	ocel. plech hr. 6 mm	6x500	0,5	11ks	predpokladaný rozmer tr. 11373
5	Spoj. materiál - TX 6x180 s plochou hl.	DIN 1052			1400ks	predbežný odhad cca (78x12+78x4+11x10)
6	Spoj. materiál - závitová tyč + matica + podložka	tr. 8.8 - pozink. klince	M14		5kg	odhad
7	Pomocný spojovací materiál				2kg	odhad
8	Pomocný drevený roznašací materiál (roznášacie hrany a fošne)	drevo tr. C21			cca 3m	0,6m3 odhad

PÔDORYS KROVU JUŽNÉHO KRÍDLA, M1:100

RIEŠENÁ ČASŤ OBJEKTU:



ARCHITEKTÚRA Ing. Martina Viktorová	ZOOP. PROJEKTANT Ing. Martina Viktorová	VYRACOVALA Ing. Martina Viktorová	
STAVEBNÍK Múzeum vo Svätom Antone, Svätý Anton č.291, 969 72 Svätý Anton	 Ing. Richard Zorvan	DÁTUM JANUÁR 2021 MIESTO STAVBY Svätý Anton č.291, 969 72 Svätý Anton STAVBA: STUPEŇ PD PROJEKT STAVBY MIERKA 1:100 FORMÁT 5x4 PROFESIA ARCHITEKTÚRA ČÍSLO PRÍLOHY A02	