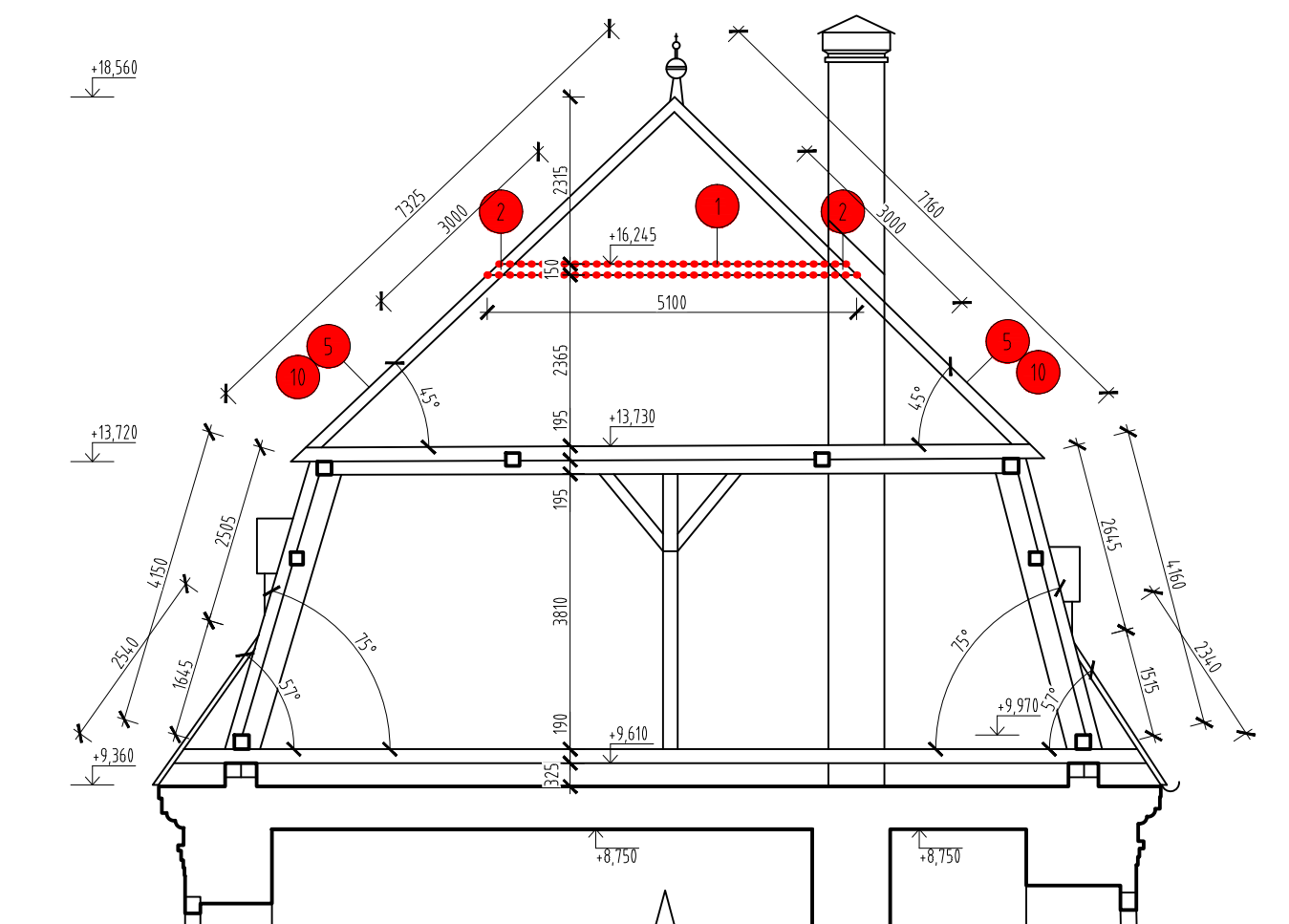
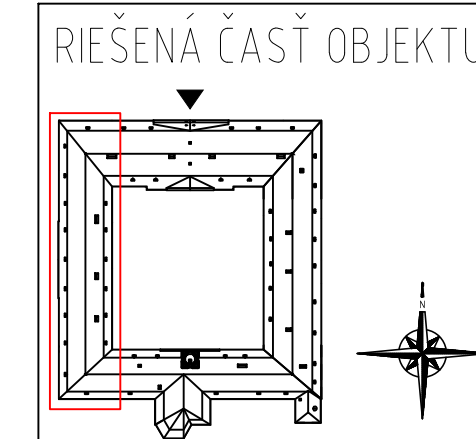
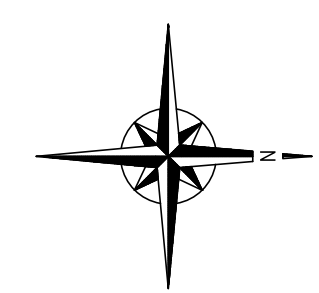


PÔDORYS KROVU ZÁPADNÉHO KRÍDLA, M1:100

LEGENDA STAVEBNÝCH PRÁČ

- 1 DOPLNENIE CHÝBAJÚCEJ ALEBO VÝMENA POŠKODENEJ KLIEŠTINY, 150x150mm
- 2 DOTIAHNUTIE VŠETKÝCH STYKOV KLIEŠTIN STOLÁRSKOU ZVIERKOU A NÁSLEDNÉ ZOŠRAUBOVANIE 4ks Tx VRUTMI 6x180mm S PLOCHOU HLAVOU DO DREVA
- 3 V SEVERNOM KRÍDLE DOPLNENIE CHÝBAJÚCICH DREVENÝCH POZDÝŽNYCH A PRIEČNYCH TRÁMOV MEDZI STĹPMI
- 4 DOPLNENIE CHÝBAJÚCICH NÁROŽNÝCH HRANOLOV V STYKU JEDNOTLIVÝCH KRÍDEL. POČAS PRÁČ JE POTREBNÉ DOČASNE PODOPRIEŤ PRÍLAHLÝ KROV NA OBE STRANY OD NÁROŽIA. VYKONAŤ VIZUÁLNU KONTROLU VŠETKY DREVENÝCH PRVKOV. AK SA ZISTÍ, ŽE POŠKODENIE DREVENÉHO PRVKU JE ROZSAHLE A MÔŽE OVPLYVNÍŤ STATIKU KROVNEJ KONŠTRUKCIE TAK PRVOK NAHRADIŤ NOVÝM. PRI POCHYBNOSTIACH PRIZVAŤ PROJEKTANTA STATIKY NA POSÚDENIE A NÁVRH RIEŠENIA OPRAVY.

- 1 OPRAVA ZBORTENÉHO TESÁRSKEHO SPOJA DOLNÝCH KLIEŠTIN (cca 11ks) JUŽNÉHO KRÍDLA V ČASTI NAD KAPLNOKOU. STYKY DOPLNIŤ PRÍLOŽKOU Z OCEĽOVÉHO POZINKOVANÉHO PLECHU HR. 6mm A PRIPOJIŤ KU KAŽDÉMU TRÁMU POZINK. ZÁVITOVÝMI TYČAMI M16 TR.8.8
- 2 ZOSILNENIE VÝMENEY MEDZI DVOMI KLIEŠTINAMI PODOPIERAJUCEJ STĹP Vrcholu SEVEROZÁPADNÉHO NÁROŽIA. DOPLNIŤ PRÍLOŽKY KLIEŠTIN + ZOSILNIŤ VÝMENEY.
- 3 VŠETKO ZISTENÉ REZIVO S KÓROU DÔSLEDNE ODKŔOVAŤ + OŠETRIŤ NÁTEROM PROTI DREVOKAZNÉMU HMYZU. ROVNAKO VŠETKY NOVÉ PRVKY OŠETRIŤ PRED ZABUDOVANÍM NÁTEROM PROTI DREVOKAZNÉMU HMYZU.
- 4 DOPLNENIE A OPRAVA ZÁKLADNEJ NOSNEJ KONŠTRUKCIE A DOPLNENIE BEZPEČNOSTNÝCH PRVKOV DREVENEJ KONŠTRUKCIE HODINOVÉHO STROJA A VÝSTUPU DO VEŽIČKY
- 5 V ĎALŠEJ ETÁPE ÚDRŽBY SA ODPORUČA LOKÁLNA VÝMENA POŠKODENÝCH ŠINDĽOV A LOKÁLNE DOTESNENIE RIZIKOVÝCH SPOJOV TRVALE PRUŽNÝM TMELOM TMAVEJ FARBY (INAPR. STREŠNÝ TMEL)



CHARAKTERISTICKÝ REZ ZÁPADNÝM KRÍDLOM, M1:100

LEGENDA

- EXISTUJÚCE MURIVO
- DOPLNENIE CHÝBAJÚCEJ / VÝMENA POŠKODENEJ KLIEŠTINY, 150x150 mm

INFORMATÍVNY VÝKAZ PRVKOV - ZÁPADNÉ KRÍDLO						
Č.	POPIS	MATERIÁL	PROFIL (mm)	DĹŽKA 1ks (m)	MNOŽSTVO	POZNÁMKA
1	Klieština	drevo tr. C24	150x150	6,00	3ks	presný porez na mieste
2	Príložka krokvy	drevo tr. C24	100x150	3,00	78ks	presný porez na mieste
3	Zavetrovanie v rovine strechy	drevo tr. C24	32x100	6,00	15ks	presný porez na mieste (3pólia)
4	Spoj. materiál - TX 6x180 s plochou hl.	DIN 1052			1300ks	odhad
5	Spoj. materiál - závitová tyč + matica + podložka	tr. 8.8 - pozink	M14		2kg	odhad
6	Pomocný spojovací materiál	klince			2kg	odhad
7	Pomocný drevený rozšárací materiál (roznásacie hrany a rošne)	drevo tr. C21		cca 3 m	0,60 m3	odhad
8	Chýbajúce stopy a vzpery nárožia	drevo tr. C24	150x150	6,00	4ks	oprava nárožia, porez na presnú dĺžku na mieste
9	Spoj. materiál - uholník 100x100				8ks	odhad
10	Hranol nárožia	drevo tr. C24	150x200	6,00	2ks	presný porez na mieste

ARCHITEKTÚRA		ZOOP. PROJEKTANT	VYPRACOVALA
Ing. Martina Viktorová		Ing. Martina Viktorová	Ing. Martina Viktorová
			Ing. Richard Zorvan
STAVEBNÍK		Múzeum vo Svätom Antone, Svätý Anton č.291, 969 72 Svätý Anton	
MIESTO STAVBY		Svätý Anton č.291, 969 72 Svätý Anton	
STAVBA:		DÁTUM	
		JANUÁR 2021	
		STUPEŇ PD	
		PROJEKT STAVBY	
NÁZOV OBJEKTU		MIERKA	
KAŠTIEĽ		1:100	
OBSAH VÝKRESU		PROFESIA	
ZÁPADNÉ KRÍDLO		ARCHITEKTÚRA	
		ČÍSLO PRÍLOHY	
		A04	

